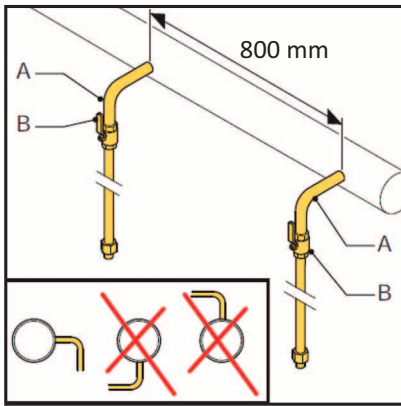
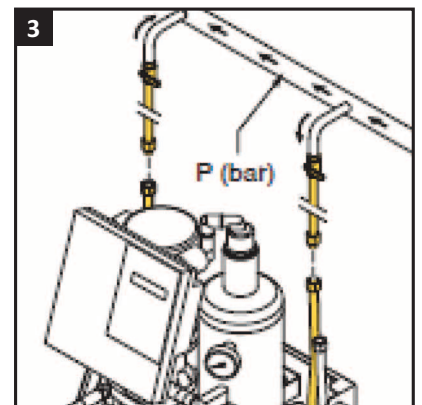
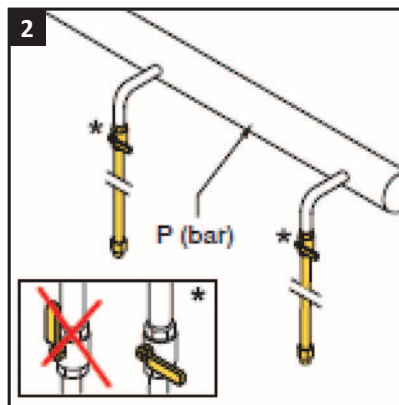
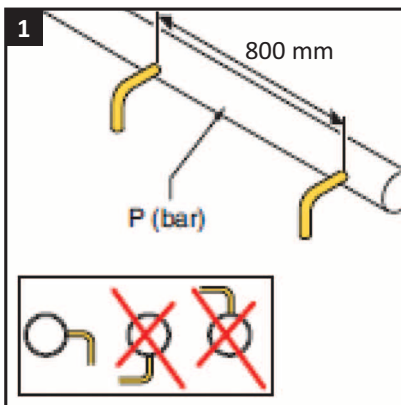


## SpiroVent® Superior Vakuumentgaser S400 & S600 mit integrierter Gasmessung



### Zusätzliche Anschlüsse:

1. Verlegen Sie zwei Abzwegleitungen 3/4" Kugelhahn auf der Seite der Haupttransportleitung. Der Abstand dazwischen sollte mindestens 800 mm betragen.
2. Fügen Sie ein Ventil (B) in jede Nebenleitung ein. Damit kann der Druck des Geräts herabgesetzt werden.
3. 2 Stk. Rücklauf 3/4" Kugelhahn



**Anschlüsse Rücklauf/Rücklauf:**  
Der Abstand dazwischen sollte mindestens 800 mm betragen



3/4" Kugelhahn

**Anschluss S400/S600:**  
SpiroTrap MB3-Magnetfilter

