

Fernwartung

Anleitung für die Elektroanschlüsse der Vakuumentgaser SpiroVent® Superior

Elektriker Der lila Anschluss RS-485 Bus ist eine Datenschnittstelle

Blau – Ist ein potenzialfreier Eingang zur Annahme eines externen Signals um die Nachspeisung zu starten.
Um diesen zu nutzen benötigt das Ausgabegerät einen potenzialfreien Ausgang (Kontakt auf / zu)

Orange / Grün / Rot - sind nicht belegt

Grau – Ist ein potenzialfreier Ausgang (Kontakt auf o. zu) zur externen Fehlermeldung z.B. an eine Alarmhupe / Licht etc.

Gelb – Ist im Prinzip gleich zu Grau und ist ein potenzialfreier Ausgang für z.B. Boilersperre etc.

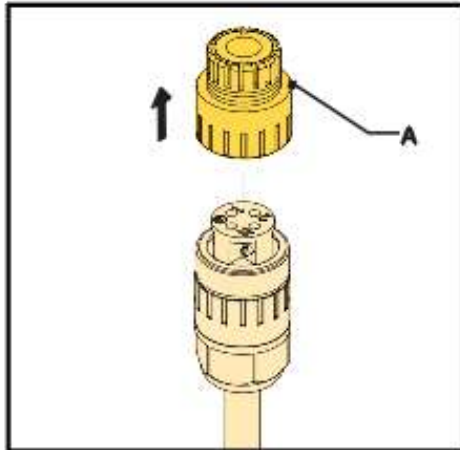
Lila – Ist der Modbus RTU bzw. RS-485 Anschluss.

- Zum Anschluss des Lan bzw. W-Lan befinden sich bei den Geräten unterhalb des Displays je ein USB und ein Lan Anschluss.
- Ist das Gerät über Lan mit dem Router verbunden, kann die W-Lan Konfiguration im Menüpunkt Netzwerk übersprungen werden.
- Netzwerkinfos in diesem Menüpunkt müssen mit den Netzwerkinformationen übereinstimmen.
- Zum Verbinden über W-Lan muss unter dem Menüpunkt Netzwerkinformationen der Netzwerkschlüssel und das Passwort eingegeben werden.
- Um die Geräteinformationen über das Netzwerk abzurufen und einstellen zu können, sind bei Lan oder W-Lan folgende Schritte notwendig.

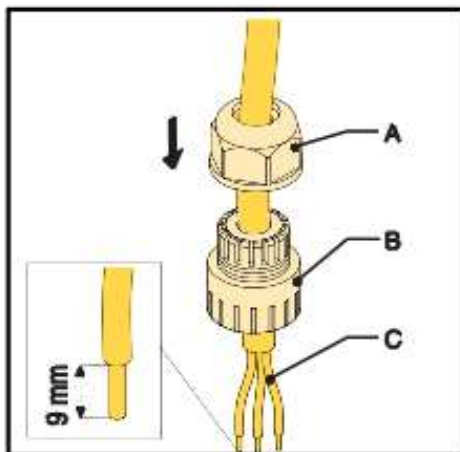
Folgender Link muss im Webbrowser aufgerufen werden, egal ob Mobiles oder stationäres Endgerät: <https://i-connect.spirotech.com/register>

Hier muss man sich nun registrieren, und im nächsten Schritt dann die Seriennummer eingeben, welche gleich der Geräteadresse entspricht. (Nun sollte man das Gerät vom Endgerät aus steuern können und ggfls. auch eine Fernwartung freigeben können.)

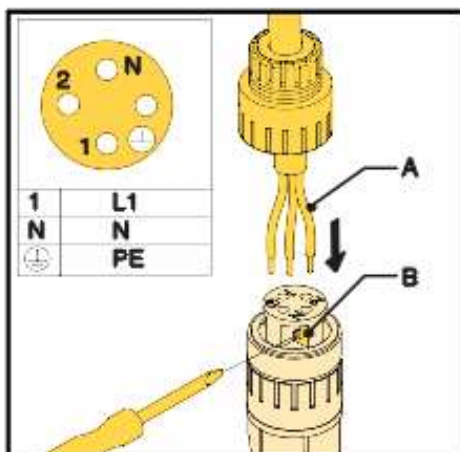
SpiroVent® Superior S400



2. Lösen und entfernen Sie die Anschlussabdeckung (A).

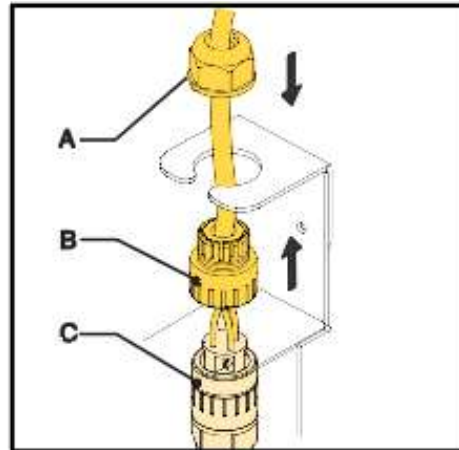


3. Führen Sie ein 3-Kern-Versorgungskabel (C) durch die Kabelverschraubung (A) und die Anschlussabdeckung (B).

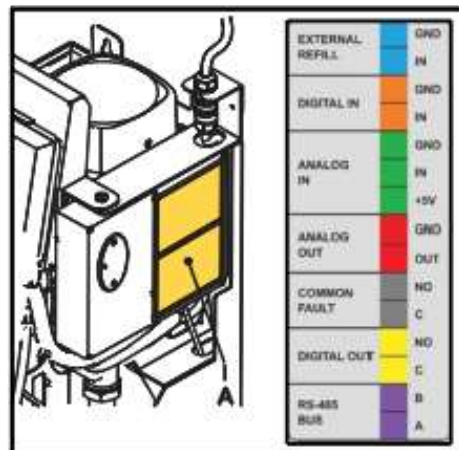


4. Lösen Sie die Schrauben (B).
5. Führen Sie die Drähte (A) in die richtigen Löcher des Anschlusssteckers ein.

6. Ziehen Sie die Schrauben (B) an.



7. Befestigen Sie die Anschlussabdeckung (B) am Anschluss (C).
8. Bringen Sie den Anschluss wieder im Rahmen an.
9. Ziehen Sie die Kabelverschraubung an (A).

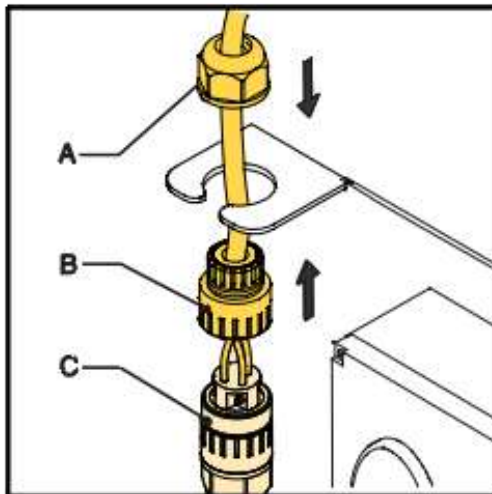


| Kontakt | Stecker |
|----------------------|---------|
| Externe Nachspeisung | Blau |
| Allgemeiner Fehler | Grau |
| Boilersperre | Gelb |
| BMS | Lila |

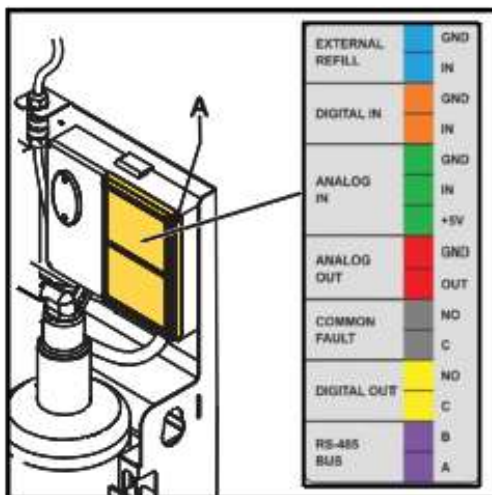
10. Wenn ein externer Kontakt (externe Nachspeisung, allgemeiner Fehler, und/oder Boilersperre) oder BMS verwendet wird, verbinden Sie die Kabel mit dem externen Kontakt oder das BMS mit dem richtigen Anschluss im Netzanschlusskasten (A).

SpiroVent® Superior S600

6. Ziehen Sie die Schrauben (B) an.

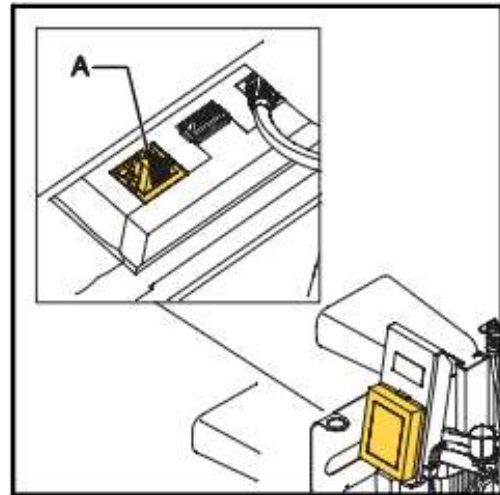


7. Befestigen Sie die Anschlussabdeckung (B) am Anschluss (C).
8. Bringen Sie den Anschluss wieder im Rahmen an.
9. Ziehen Sie die Kabelverschraubung an (A).



| Kontakt | Stecker |
|----------------------|---------|
| Externe Nachspeisung | Blau |
| Fehlermeldung | Grau |
| Boilersperre | Gelb |
| BMS | Lila |

10. Wenn ein externer Kontakt (externe Nachspeisung, allgemeiner Fehler, und/oder Boilersperre) oder BMS verwendet wird, verbinden Sie die Kabel mit dem externen Kontakt oder das BMS mit dem richtigen Anschluss im Netzanschlusskasten (A).



11. Verbinden Sie das LAN-Kabel mit dem LAN-Anschluss (A) für den Internetanschluss.

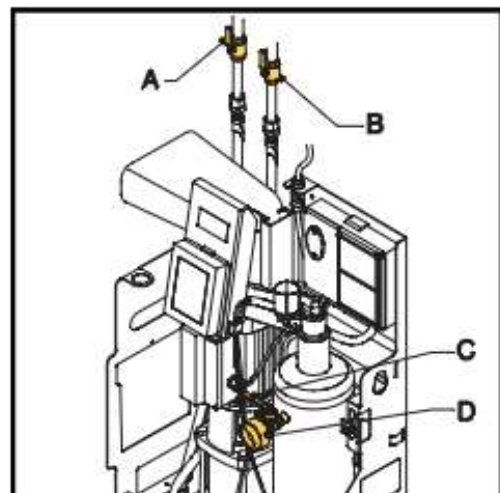


VORSICHT

Stellen Sie sicher, dass das LAN-Kabel keine warmen Teile berührt.

5.4 Inbetriebnahme

5.4.1 Gerätebefüllung



1. Öffnen Sie das Ventil (C) hinter dem Druckmesser (D).
2. Öffnen Sie die Systemventile (A und B).



Die folgenden Abläufe starten automatisch:

- Das Gerät wird mit Wasser gefüllt.
- Luft wird freigegeben.
- Der Behälterdruck gleicht sich an den Systemdruck an.